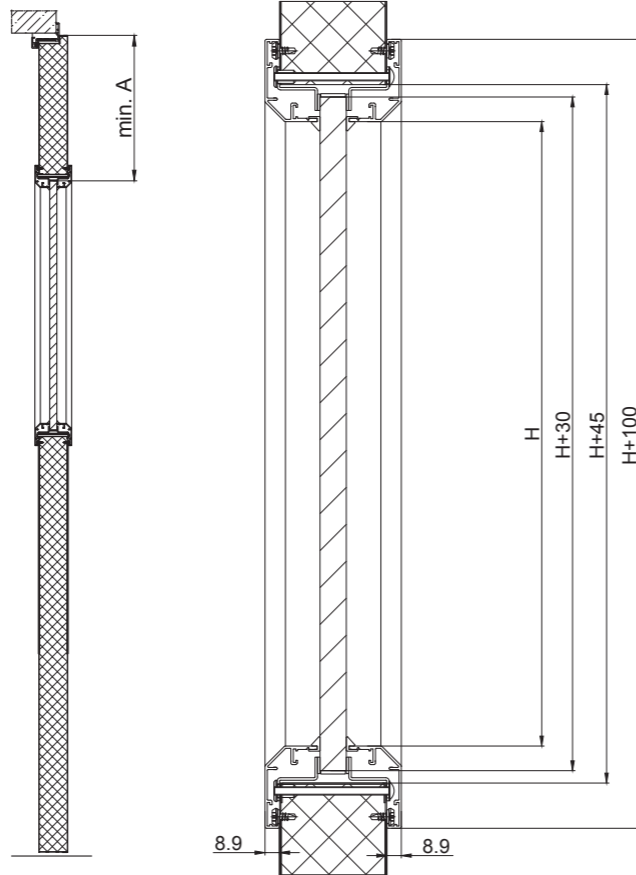
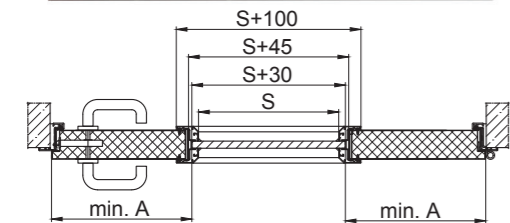


VERGLASUNG im Aluminiumrahmen

- Maximale Größe und Art des Glases hängt von den Zulassungsunterlagen des jeweiligen Landes ab.
- Mindestabstand (A) von der Glaskante bis zur oberen und seitlichen Kante des gesamten Flügels beträgt 223 mm für DFM DS 00, DFM DS 30, DFM DS 30B, DFM DS 60, DFM DS 60B-1 Türen.
- Mindestabstand (A) von der Glaskante bis zur oberen und seitlichen Kante des gesamten Flügels beträgt 268 mm für DFM DS 90-1, DFM DS 90-1E Türen.
- Ein dekorativer Rahmen aus Aluminium wird auf Montageelemente aus Stahl geklemmt (Befestigungen unsichtbar).
- Standardmäßig wird der Rahmen in der gleichen Farbe wie die Tür gefertigt; auch in anderen Farben der RAL-Palette verfügbar.
- Es sind Sets mit Einfach- oder Doppelverglasung verfügbar.



→ Detail



→ Horizontalschnitt

Sales reference	Fire resistance	Single glass	Double glass set
DFM DS 00	EI 00	44.2, thickness 9 mm	33.1/14/3.3.1, total thickness 27 mm
DFM DS 30	EI2 30	Contraflam 30, thickness 16 mm Contraflam 60-3, thickness 27 mm Pyrobel 25, thickness 26,6 mm	33.2/8/Contraflam 30, total thickness 31 mm
DFM DS 30B	EI1 30	Contraflam 30, thickness 16 mm Contraflam 60-3, thickness 27 mm Pyrobel 25, thickness 26,6 mm	33.2/8/Contraflam 30, total thickness 31 mm 33.2/8/Contraflam 60-3, total thickness 42 mm
DFM DS 60	EI2 60	Contraflam 60-3, thickness 27 mm Pyrobel 25, thickness 26,6 mm	33.2/8/Contraflam 60-3, total thickness 42 mm
DFM DS 60B-1	EI1 60	Contraflam 60-3, thickness 27 mm Pyrobel 25, thickness 26,6 mm	33.2/8/Contraflam 60-3, total thickness 42 mm
DFM DS 90-1, DFM DS 90-1E	EI2 90	Contraflam 90-4, thickness 40 mm	33.2/8/Contraflam 90-4, total thickness 55 mm

Maximale Größe und Glastype hängen von den Zulassungsdokumenten des jeweiligen Landes ab

VERGLASUNG im Aluminiumrahmen

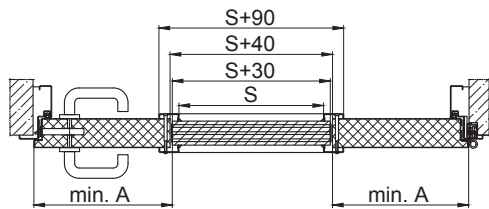
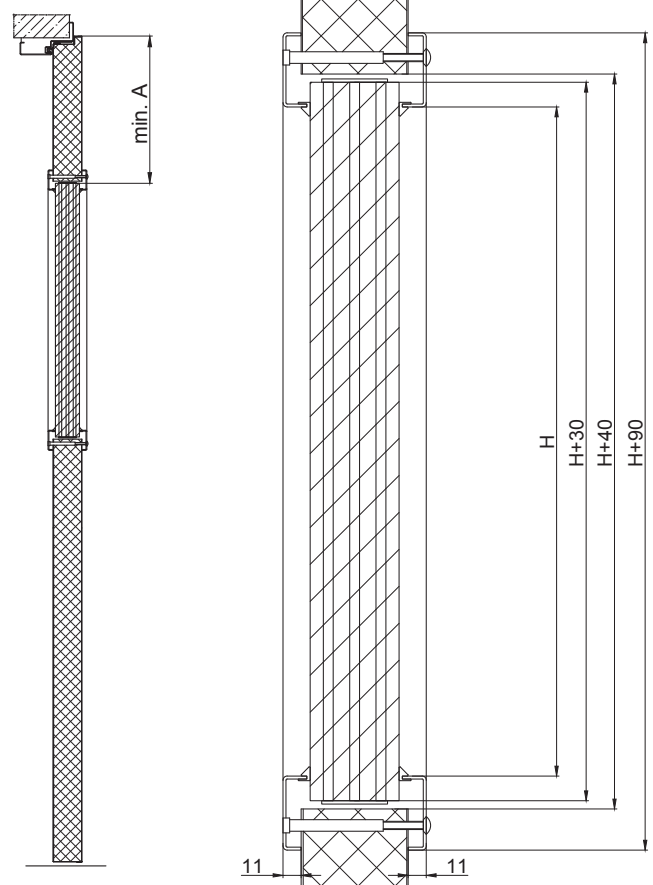
- Beispielhafte Ausführung einer Verglasung in DFM DS 90-1, DFM DS 90-1E Türen



Maximale Größe und Glastype hängen von den Zulassungsdokumenten des jeweiligen Landes ab

VERGLASUNG im Stahlrahmen

- Maximale Größe und Glastype hängen von den Zulassungsdokumenten des jeweiligen Landes ab
- Mindestabstand (A) von der Glaskante zur oberen und seitlichen Kante des gesamten Flügels beträgt 268 mm für DFM DS 90-1S, DFM DS 90-2S Türen (min. A auf der Zeichnung).
- Mindestabstand (A) von der Glaskante bis zur oberen und seitlichen Kante des gesamten Flügels beträgt 263 mm für DFM DS 120 Türen.
- Mindestabstand (A) von der Glaskante bis zur oberen und seitlichen Kante des gesamten Flügels beträgt 183 mm für DFM OS-Türen.
- Vorder- und Rückseite der Stahlzarge sind miteinander verschraubt, standardmäßig sind die Schrauben auf der Bandgegenseite sichtbar und auf der Bandseite ist die Zarge glatt; auf Wunsch ist es möglich, die Seiten zu verkehren.
- Standardmäßig wird die Zarge in der gleichen Farbe wie die Tür gefertigt; auch in anderen Farben der RAL-Palette verfügbar.
- Es sind Sets mit Einfach- oder Doppelverglasung verfügbar.



→ Detail

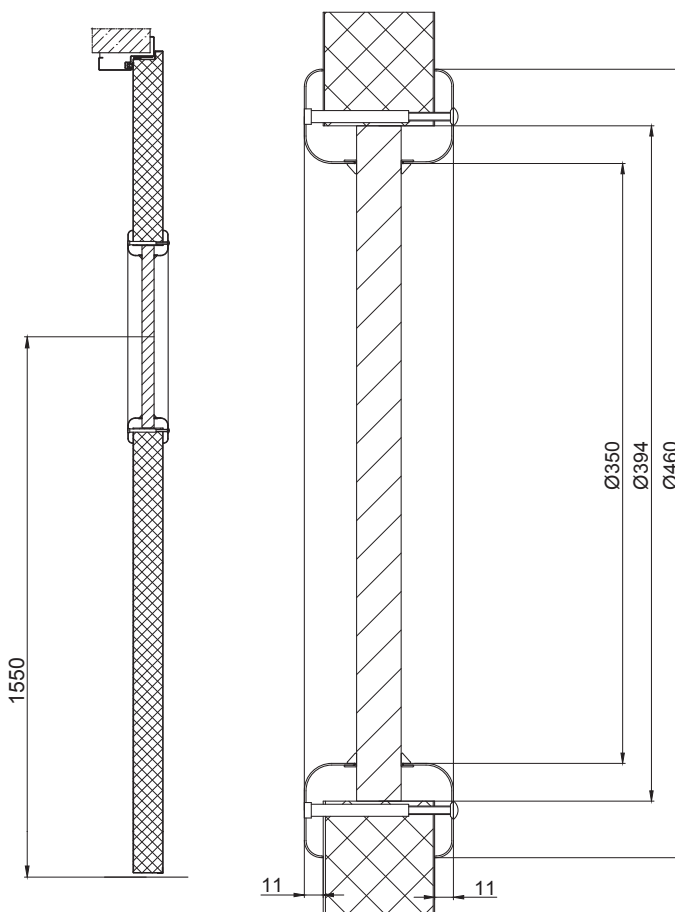
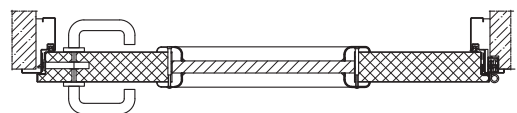
→ Horizontalschnitt

Sales reference	Fire resistance	Single glass	Double glass set
DFM DS 90 S	EI2 90	Contraflam 90-4, thickness 40 mm	33,2/8/Contraflam 90-4, total thickness 55 mm
DFM DS 120	EI2 120	Contraflam 120-5, thickness 54 mm	33,2/8/Contraflam 120-5, total thickness 69 mm
DFM OS	EI 00, EI2 60	Contraflam 60-3, gr. 27 mm Pyrobel 25, thickness 26,6 mm	33,2/8/Contraflam 60-3, total thickness 42 mm

Maximale Größe und Glastype hängen von den Zulassungsdokumenten des jeweiligen Landes ab

RUNDE VERGLASUNG (Bullaue)

- Die Abmessung der Rundverglasung beträgt \varnothing 350 mm, die möglichen Glastypen sind in der Tabelle aufgeführt.
- Mindestabstand (A) von der Glaskante zur oberen und seitlichen Kante des gesamten Flügels beträgt 263 mm bei DFM DS 120 Türen und 183 mm bei DFM OS Türen
- Vorder- und Rückseite der Stahlzarge sind miteinander verschraubt, standardmäßig sind die Schrauben auf der Bandgegenseite sichtbar und auf der Bandseite ist die Zarge glatt; auf Wunsch ist es möglich, die Seiten umzukehren.
- Der Rahmen wird standardmäßig in der gleichen Farbe wie die Tür gefertigt, optional kann er auch in einer anderen Farbe beschichtet werden.
- Es sind Sets mit Einfach- oder Doppelverglasung verfügbar.



→ Detail

→ Horizontalschnitt

sales reference	Fire resistance	Single glass	Double glass set
DFM DS 00, DFM OS 00	EI 00	44.2 thickness 9 mm	33.1/14/3.3.1, total thickness 27 mm
DFM DS 30	EI2 30	Contraflam 30, thickness 16 mm Contraflam 60-3, thickness 27 mm Pyrobel 25, thickness 26,6 mm	33.2/8/Contraflam 30, total thickness 31 mm
DFM DS 30B	EI1 30	Contraflam 30, thickness 16 mm Contraflam 60-3, thickness 27 mm Pyrobel 25, thickness 26,6 mm	33.2/8/Contraflam 30, total thickness 31 mm 33.2/8/Contraflam 60-3, total thickness 42 mm
DFM DS 60	EI2 60	Contraflam 60-3, thickness 27 mm Pyrobel 25, thickness 26,6 mm	33.2/8/Contraflam 60-3, total thickness 42 mm
DFM DS 60B-1	EI1 60	Contraflam 60-3, thickness 27 mm Pyrobel 25, thickness 26,6 mm	33.2/8/Contraflam 60-3, total thickness 42 mm
DFM DS 120	EI2 120	Contraflam 120-5, thickness 54 mm	33.2/8/Contraflam 120, total thickness 69 mm
DFM OS 60	EI2 60	Contraflam 60-3, thickness 27 mm Pyrobel 25, thickness 26,6 mm	33.2/8/Contraflam 60-3, total thickness 42 mm

Die Abmessung der
Rundverglasung
beträgt \varnothing 350 mm