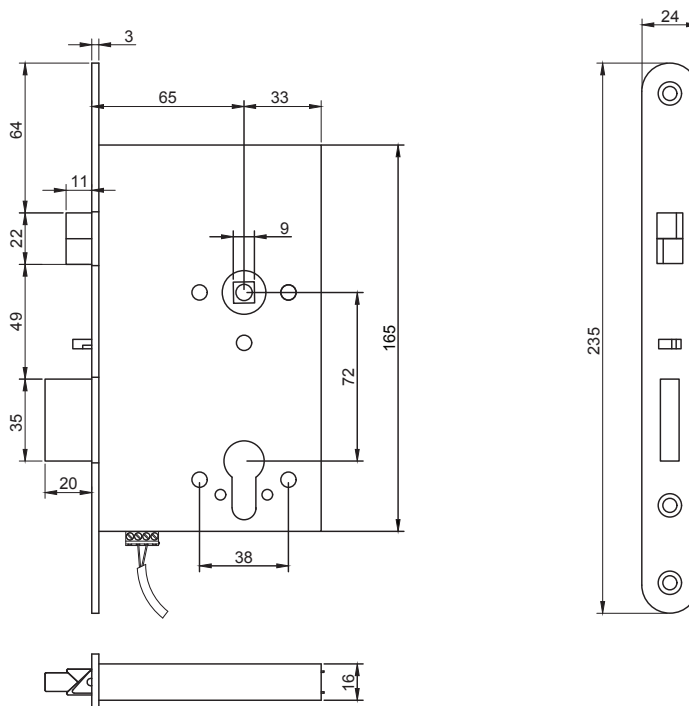


SERRURE 1 POINT avec le contrôle d'accès d'un côté

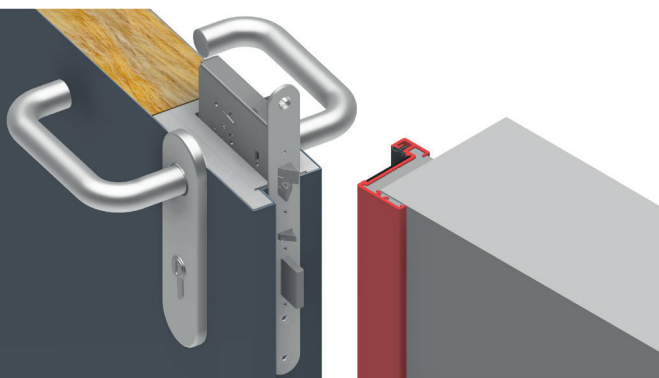


- serrure électrique, 1 point, pour les portes DFM DS 00 / DFM DS 30 / DFM DS 30B / DFM DS 60 / DFM DS 60B-1 / DFM OS 00 / DFM DS 120
- contrôle d'accès d'un côté grâce à la poignée contrôlée électriquement par un lecteur de signal extérieur
- **sortie d'évacuation / fonction antipanique conformément aux normes EN 179 et EN 1125 pour les systèmes mécaniques de déverrouillage (sans signal électrique)**
- modèles utilisés les plus fréquemment : SVP 6000 (DormaKaba), EL 560 (Abloy), GBS 90 (ECO Schulte)
- serrure à mortaiser avec pêne demi-tour universel et pêne dormant, cylindre européen (PZ), fonction Wechsel
- coffre en acier zingué, tête de 24 mm en acier inoxydable
- dornmass (axe) / entraxe : 65 mm/72 mm, carré : 9 mm
- options disponibles : à émission (NC) / à rupture (NO), 12/24 V DC
- porte avec la serrure électrique doit être équipée d'un passe-câble



→ sections et dimensions

porte avec
une serrure électrique
doit être équipée
d'un passe câble

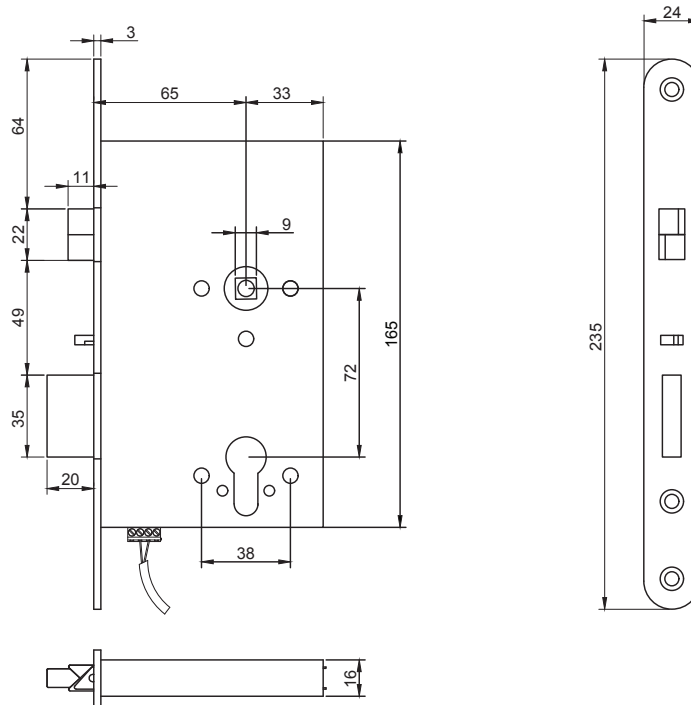


NO/NC, 12V/24V,
DIN droit/gauche,
choix du côté du
contrôle d'accès

SERRURE 1 POINT avec le contrôle d'accès des deux côtés

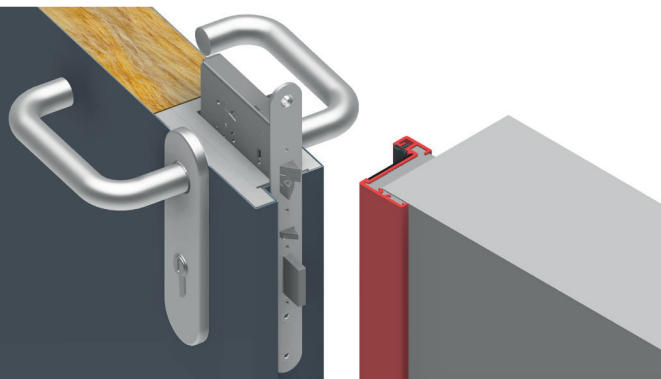


- serrure électrique, 1 point, pour les portes DFM DS 00 / DFM DS 30 / DFM DS 30B / DFM DS 60 / DFM DS 60B-1 / DFM OS 00 / DFM DS 120
- **contrôle d'accès des deux côtés grâce aux poignées contrôlées électriquement par un lecteur de signal extérieur**
- serrure à verrouillage automatique après chaque fermeture ; sans fonction antipanique
- modèles utilisés les plus fréquemment : SVZ 6000 (DormaKaba), EL 561 (Abloy)
- serrure à mortaiser avec pêne demi-tour universel et pêne dormant, cylindre européen (PZ), fonction Wechsel
- coffre en acier zingué, tête de 24 mm en acier inoxydable
- size (dormmass): 65 mm/72 mm, square 9 mm
- options disponibles : à émission (NC) / à rupture (NO), 12/24 V DC
- porte avec une serrure électrique doit être équipée d'un passe câble



→ sections et dimensions

porte avec
une serrure électrique
doit être équipée
d'un passe câble



NO/NC, 12V/24V,
DIN droit/gauche