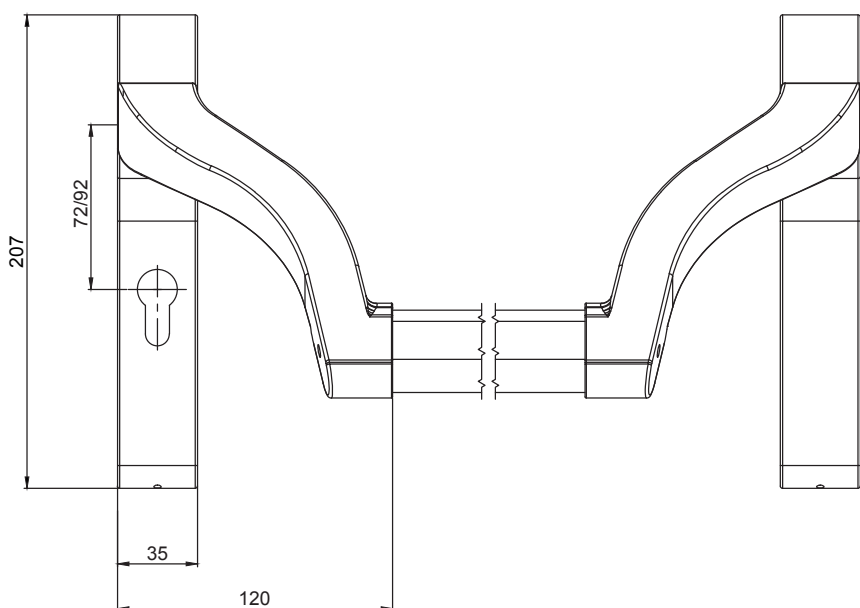
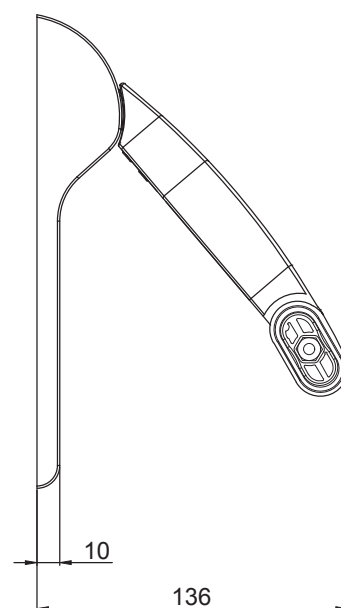




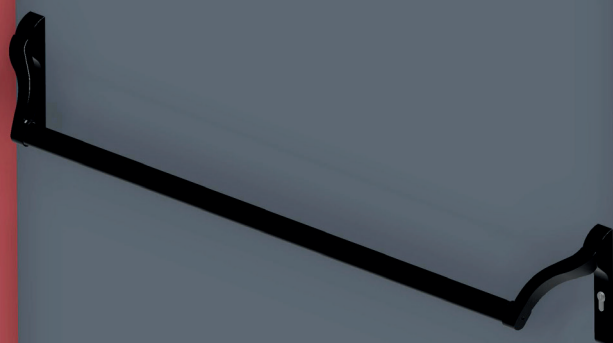
- Standard-Panikstange EPN 900 IV (Eco Schulte)
- funktioniert mit Panik-Einsteckschloss
- geeignet für die Türmodelle DFM DS 00 / DFM DS 30 / DFM DS 30B / DFM DS 60 / DFM DS 60B-1 / DFM OS 00 / DFM OS 60 / DFM DS 120
- Standard-Oberfläche: PVC schwarz
- optionale Oberflächen: Edelstahl, Aluminium
- Verfügbare Größen der Stange: 900 mm, 1150 mm und 1500 mm (vor Ort auf die gewünschte Länge zu schneiden, die der Breite des Türflügels entspricht)
- Entfernung: 72 mm, Nuss: 9 mm
- verfügbare Anwendungssätze: Panikstange-Drücker, Panikstange-Knauf, Panikstange-kein Beschlag
- für Fluchtwege geeignet gemäß EN 1125, bei der Anwendung von einem kompatiblen Panikschloss
- erhältlich mit oder ohne Bohrung für PZ-Zylinder
- Standard-Wendewinkel: 45° (optional 30°, 40° auf Anfrage)



→ Ansicht und Abmessungen



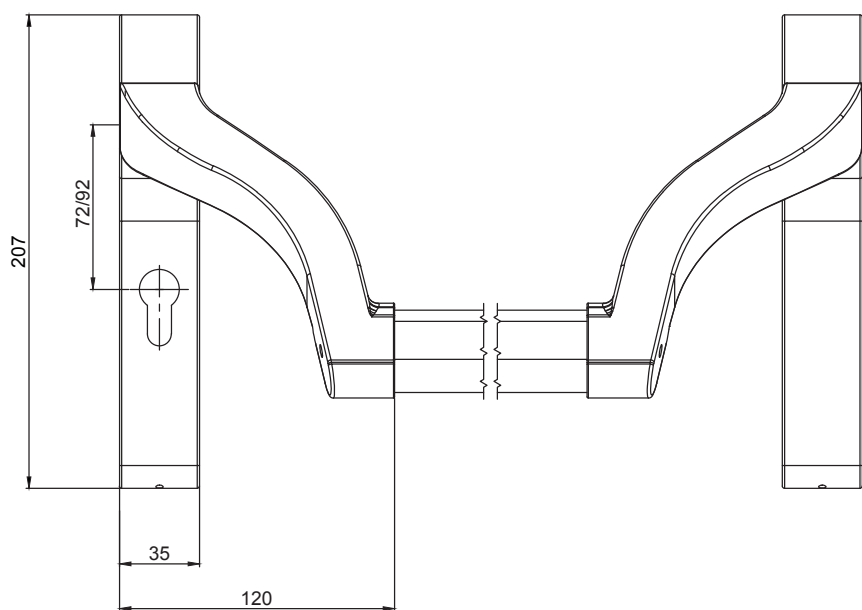
→ Querschnitt und Abmessungen



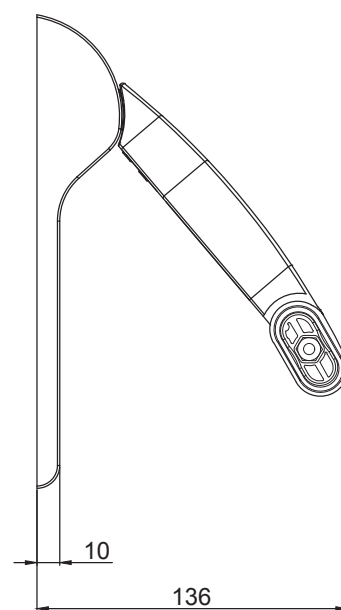
Universalanwendung
– passt sowohl
für links-als auch für
rechtsanschlagende
Türen



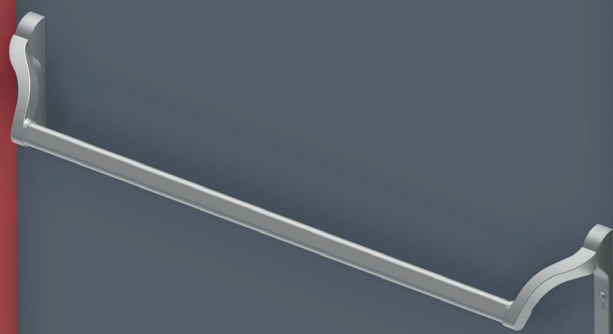
- Standard-Panikstange EPN 900 IV (Eco Schulte)
- funktioniert mit Panik-Einsteckschloss
- geeignet für die Türmodelle DFM DS 00 / DFM DS 30 / DFM DS 30B / DFM DS 60 / DFM DS 60B-1 / DFM OS 00 / DFM OS 60 / DFM DS 120
- Standard-Oberfläche: PVC schwarz
- optionale Oberflächen: Edelstahl, Aluminium
- Verfügbare Größen der Stange: 900 mm, 1150 mm und 1500 mm (vor Ort auf die gewünschte Länge zu schneiden, die der Breite des Türflügels entspricht)
- Entfernung: 72 mm, Nuss: 9 mm
- verfügbare Anwendungssätze: Panikstange-Drücker, Panikstange-Knauf, Panikstange-kein Beschlag
- für Fluchtwege geeignet gemäß EN 1125, bei der Anwendung von einem kompatiblen Panikschloss
- erhältlich mit oder ohne Bohrung für PZ-Zylinder
- Standard-Wendewinkel: 45° (optional 30°, 40° auf Anfrage)



→ Ansicht und Abmessungen



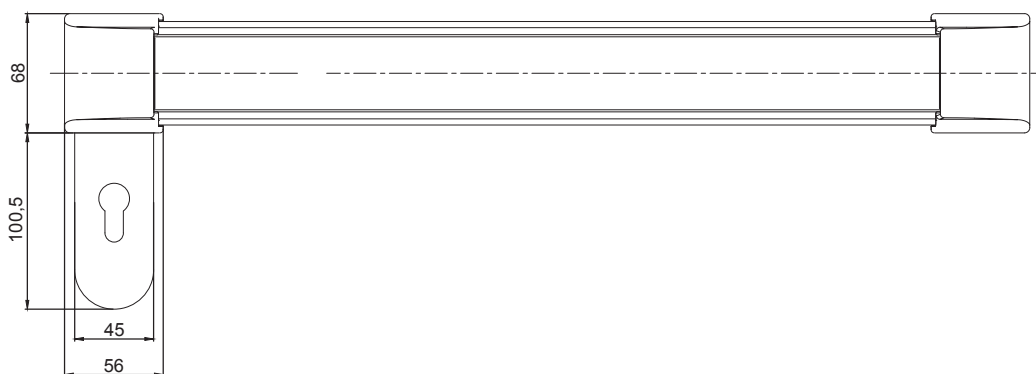
→ Querschnitt und Abmessungen



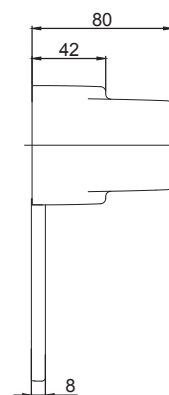
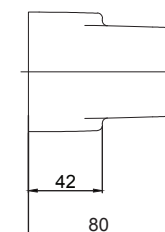
Universalanwendung
– passt sowohl
für links-als auch für
rechtsanschlagende
Türen



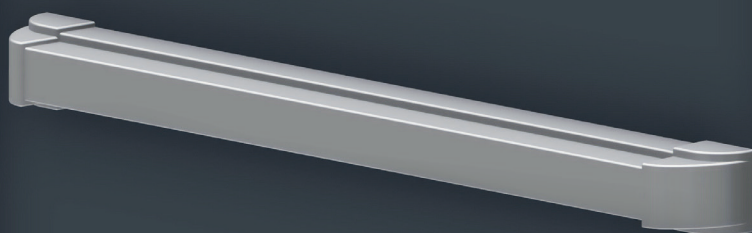
- Standard-Pushbar EPN 2000 (Eco Schulte)
- funktioniert mit Panik-Einsteckschloss
- für Türen geeignet DFM DS 00 / DFM DS 30 / DFM DS 30B / DFM DS 60 / DFM DS 60B-1 / DFM OS 00 / DFM OS 60 / DFM DS 120
- Standardoberfläche: Edelstahl
- verfügbarer Befestigungs-Achsabstand: 1000 mm und 1250 mm (bauseits auf die entsprechende Breite des Flügels zugeschnitten)
- Entfernung: 72 mm, Nuss: 9 mm
- verfügbare Anwendungssätze: Pushbar-Drücker, Pushbar-Knauf, Pushbar-kein Beschlag
- für Fluchtwege geeignet gemäß EN 1125, bei der Anwendung von einem kompatiblen Panikschloss
- Öffnung für PZ-Zylinder nur bei ovalem Schild erhältlich



→ Ansicht und Abmessungen



→ Querschnitt und Abmessungen



Universalanwendung
– passt sowohl
für links-als auch für
rechtsanschlagende
Türen