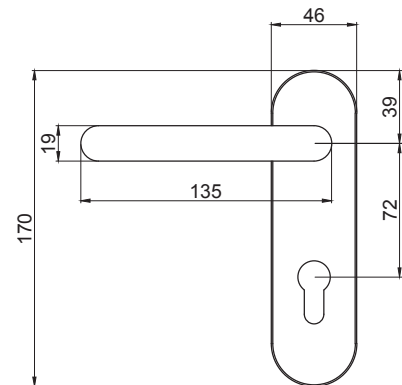
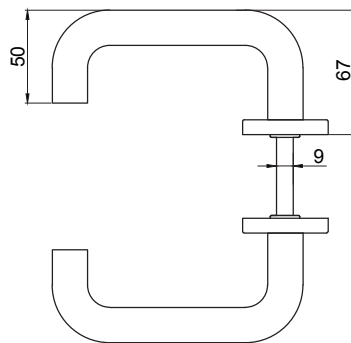
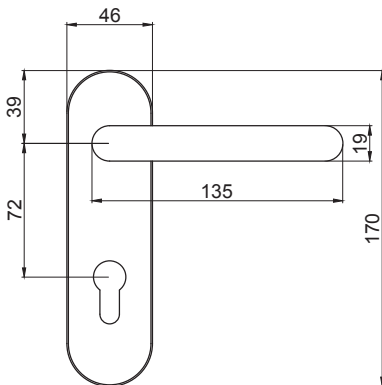


POIGNÉE – POIGNÉE, sur plaque, standard

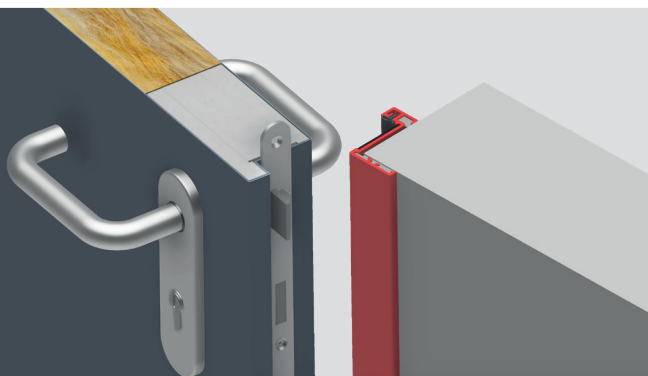


- quincaillerie : poignée – poignée, type U-form, sur plaque
- utilisation universelle pour les portes DIN droite et DIN gauche
- plaque intérieure en acier zingué, plaque d'habillage en acier inoxydable 1.4301
- béquille en acier inoxydable 1.4301
- poignée équipée d'un ressort de rappel pour un retour automatique en position horizontale
- carré : 9 mm
- entraxe : 72 mm
- plaque avec un trou de cylindre PZ en standard ; plaque borgne disponible en option



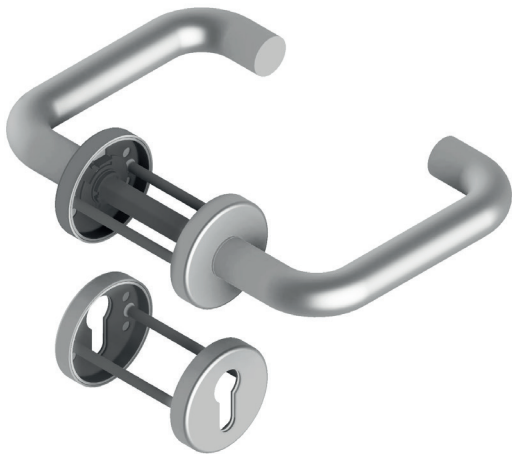
→ sections et dimensions

finition :
en acier inoxydable 1.4301
(AISI 304)

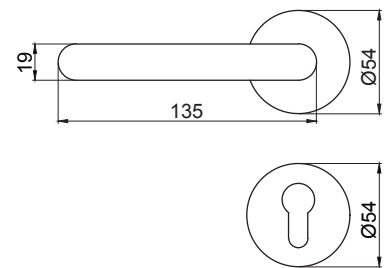
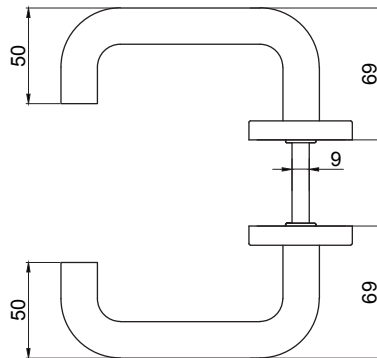
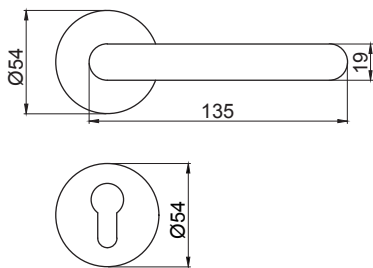


utilisation universelle
 pour les portes
 DIN droite
 et DIN gauche

POIGNÉE – POIGNÉE, sur rosace

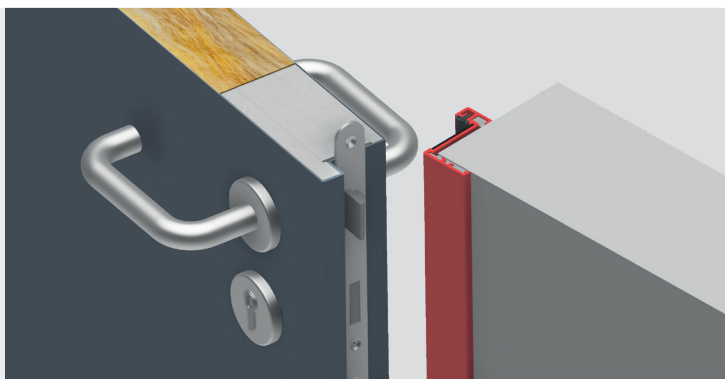


- quincaillerie : poignée – poignée, type U-form, sur rosace
- utilisation universelle pour les portes DIN droite et DIN gauche
- rosace intérieure en acier zingué, rosace d'habillage en acier inoxydable 1.4301
- béquille en acier inoxydable 1.4301
- poignée équipée d'un ressort de rappel pour un retour automatique en position horizontale
- carré : 9 mm
- entraxe : 72 mm
- rosace avec un trou de cylindre PZ en standard ; rosace borgne disponible en option



→ sections et dimensions

finition :
en acier inoxydable 1.4301
(AISI 304)

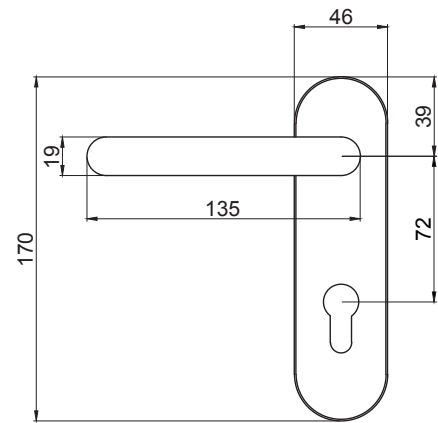
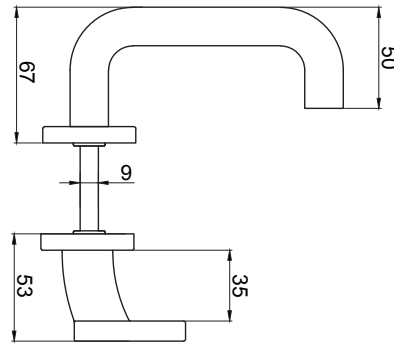
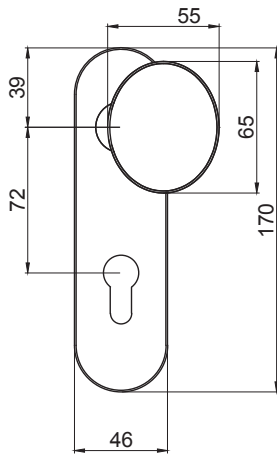


utilisation universelle
 pour les portes
 DIN droite
 et DIN gauche

POIGNÉE – BOUTON FIXE, sur plaque

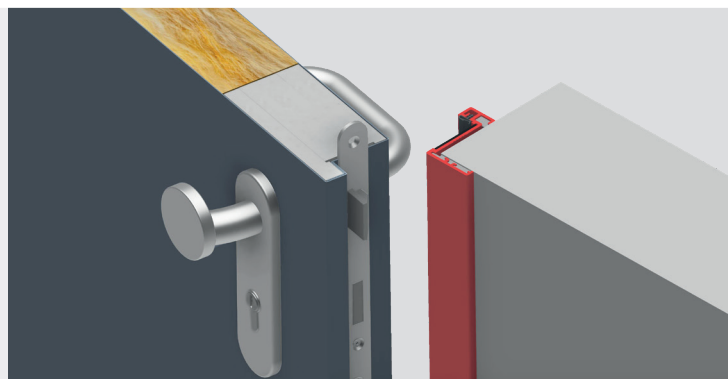


- quincaillerie : poignée – bouton fixe, type U-form, sur plaque
- sens d'ouverture DIN droite ou DIN gauche à préciser
- plaque intérieure en acier zingué, plaque d'habillage en acier inoxydable 1.4301
- béquille et bouton fixe en acier inoxydable 1.4301
- poignée équipée d'un ressort de rappel pour un retour automatique en position horizontale
- carré : 9 mm
- entraxe : 72 mm
- plaque avec un trou de cylindre PZ en standard ; plaque borgne disponible en option



→ sections et dimensions

finition :
en acier inoxydable 1.4301
(AISI 304)

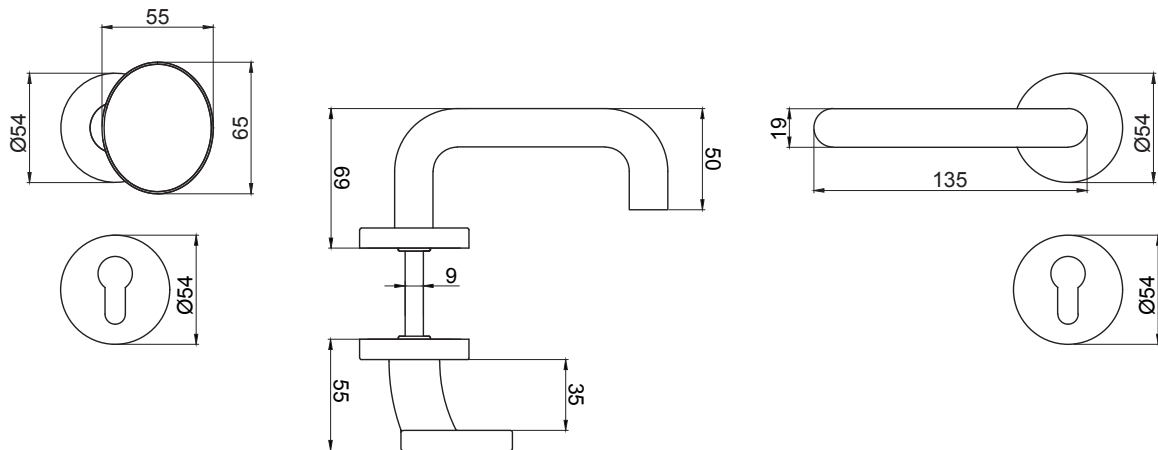


sens d'ouverture
DIN droite
ou **DIN gauche**
à préciser

POIGNÉE – BOUTON FIXE, sur rosace

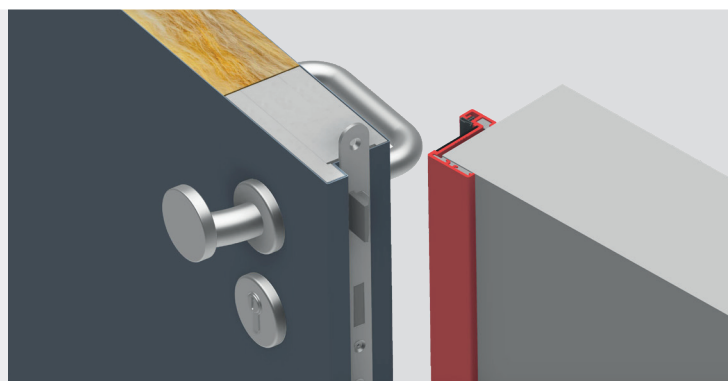


- quincaillerie : poignée – bouton fixe, type U-form, sur rosace
- sens d'ouverture DIN droite ou DIN gauche à préciser
- rosace intérieure en acier zingué, rosace d'habillage en acier inoxydable 1.4301
- béquille et bouton fixe en acier inoxydable 1.4301
- poignée équipée d'un ressort de rappel pour un retour automatique en position horizontale
- carré : 9 mm
- entraxe : 72 mm
- rosace avec un trou de cylindre PZ en standard ; rosace borgne disponible en option



→ sections et dimensions

finition :
en acier inoxydable 1.4301
(AISI 304)

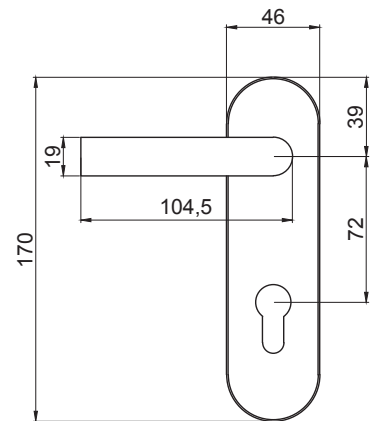
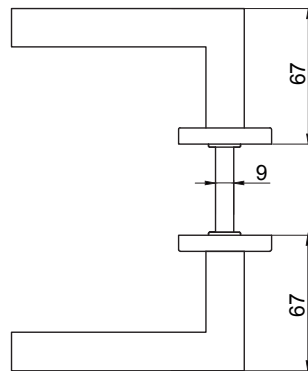
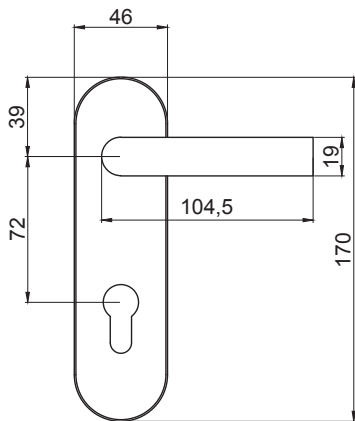


sens d'ouverture
DIN droite
ou **DIN gauche**
à préciser

POIGNÉE – POIGNÉE, type L-form, sur plaque

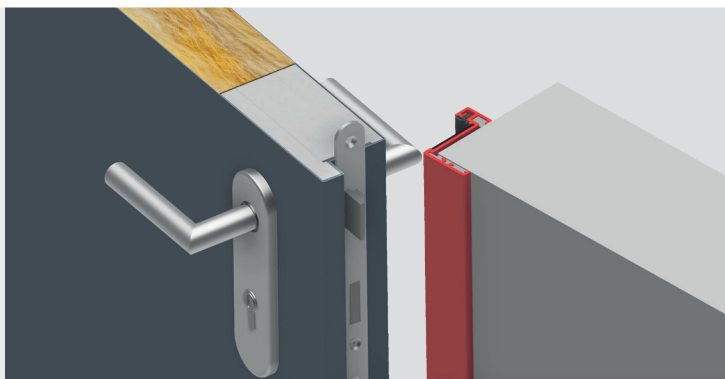


- quincaillerie : poignée – poignée, type L-form, sur plaque
- utilisation universelle pour les portes DIN droite et DIN gauche
- plaque intérieure en acier zingué, plaque d'habillage en acier inoxydable 1.4301
- béquille en acier inoxydable 1.4301
- poignée équipée d'un ressort de rappel pour un retour automatique en position horizontale
- carré : 9 mm
- entraxe : 72 mm
- plaque avec un trou de cylindre PZ en standard ; plaque borgne disponible en option



→ sections et dimensions

finition :
en acier inoxydable 1.4301
(AISI 304)

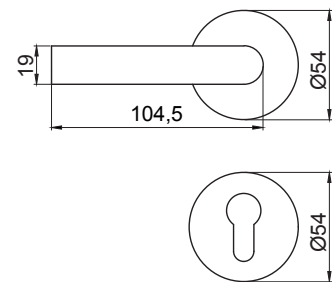
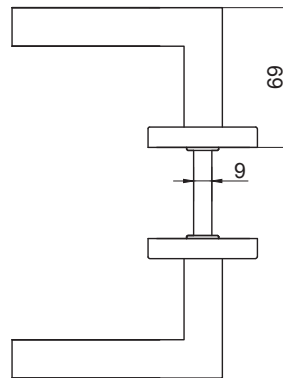
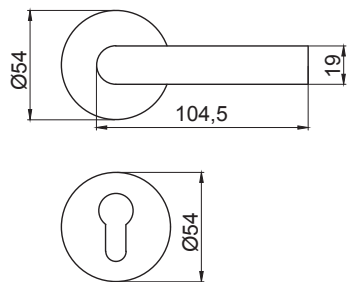


utilisation universelle
pour les portes
DIN droite
et DIN gauche

POIGNÉE – POIGNÉE, type L-form, sur rosace

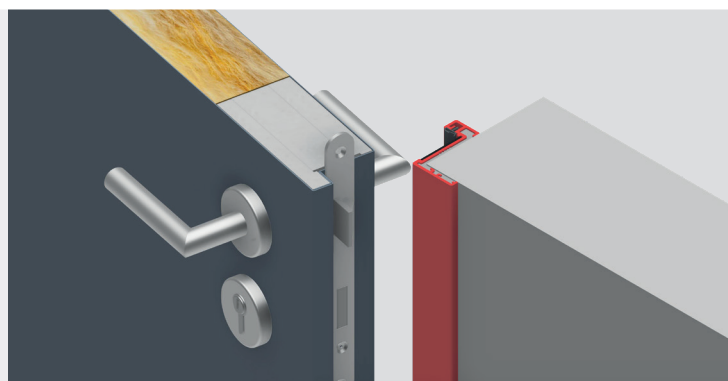


- quincaillerie : poignée – poignée, type L-form, sur rosace
- utilisation universelle pour les portes DIN droite et DIN gauche
- rosace intérieure en acier zingué, rosace d'habillage en acier inoxydable 1.4301
- béquille en acier inoxydable 1.4301
- poignée équipée d'un ressort de rappel pour un retour automatique en position horizontale
- carré : 9 mm
- entraxe : 72 mm
- rosace avec un trou de cylindre PZ en standard ; rosace borgne disponible en option



→ sections et dimensions

finition :
en acier inoxydable 1.4301
(AISI 304)



utilisation universelle
pour les portes
DIN droite
et DIN gauche