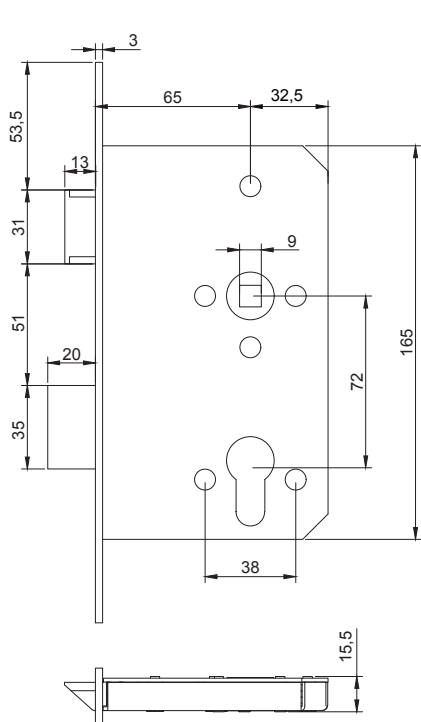
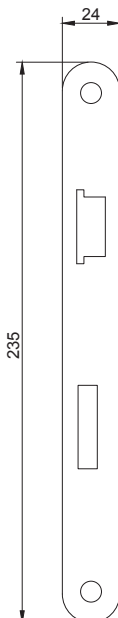




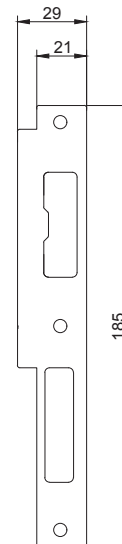
- Standard 1-Punkt-Schloss GBS 81 (Eco Schulte)  
für Türmodelle DFM DS 00 / DFM DS 30 /  
DFM DS 30B / DFM DS 60 / DFM DS 60B-1 /  
DFM OS 00 / DFM OS 60 / DFM DS 120
- Aufbau: Einsteckschloss mit Falle und Riegel,  
PZ-Zylinder, Wechselfunktion
- aus verzinktem Stahl, Stulp aus Edelstahl 24 mm
- Dornmaß; 65 mm; Entfernung: 72 mm, Nuss: 9 mm
- kompatibel mit Beschlägen: Drücker-Drücker, Drücker-Knauf
- Zertifikat der Leistungsbeständigkeit nach DIN EN 12209



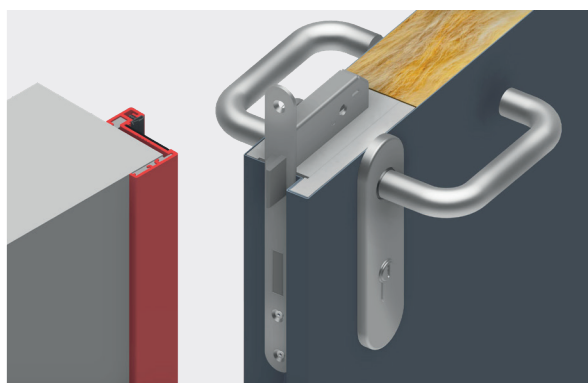
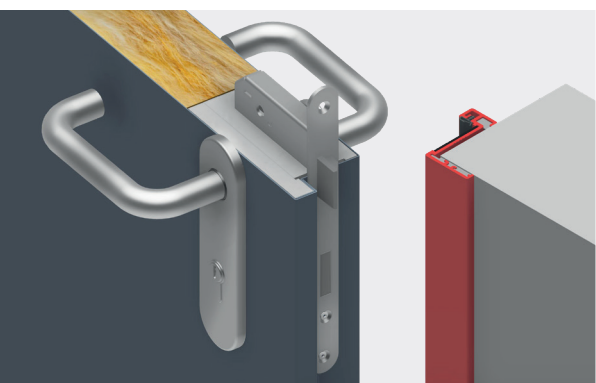
→ Standard-Schloss GBS 81  
– Abmessungen



→ Stulp



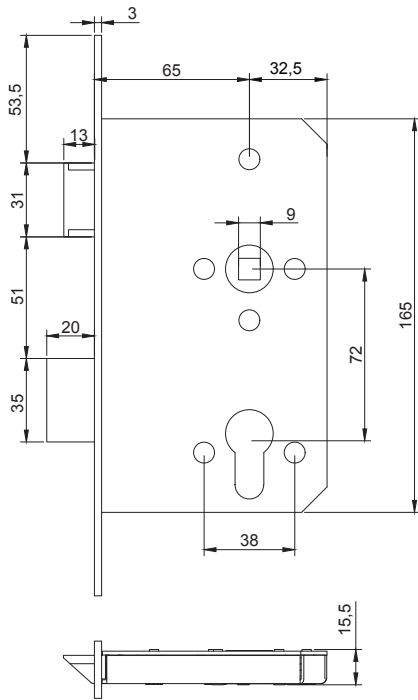
→ Schließblech



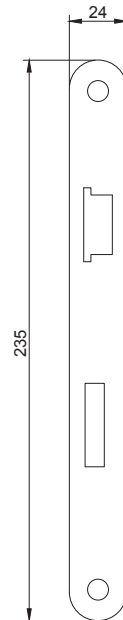
Öffnungsrichtungen:  
**DIN links,**  
**DIN rechts**



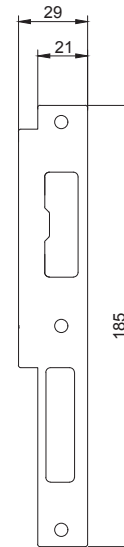
- 1-Punkt-Panikschloss GBS 92 (Eco Schulte)  
für Türmodelle DFM DS 00 / DFM DS 30 / DFM DS 30B /  
DFM DS 60 / DFM DS 60B-1 / DFM OS 00 / DFM OS 60 /  
DFM DS 120; für einflügelige Türen, bzw. zweiflügelige  
mit Panikfunktion nur an dem aktiven Flügel
- Panikfunktionen: B, D und E
- für Fluchtwege geeignet: als Panikverschluss (DIN EN 1125)  
und Notausgangverschluss (DIN EN 179)
- Konstruktion: Einsteckschloss, aus verzinktem Stahl, mit Falle  
und Riegel, PZ-Zylinder
- Dornmaß; 65 mm; Entfernung: 72 mm, Nuss: 9 mm
- aus verzinktem Stahl, Stulp aus Edelstahl 24 mm
- kompatibel mit Beschlägen: Panikstange-Panikstange,  
Drücker-Panikstange, Knauf-Panikstange, Knauf-Drücker
- Zertifikat der Leistungsbeständigkeit nach DIN EN 12209



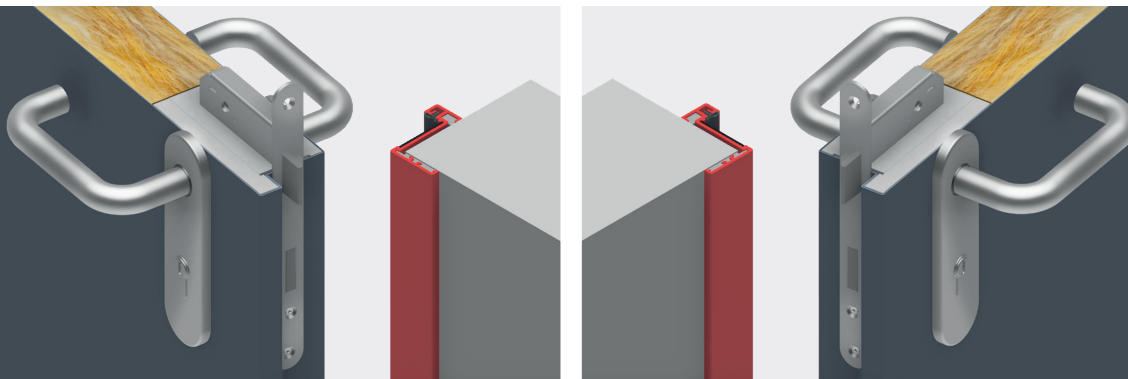
→ Panikschloss GBS 92  
- Abmessungen



→ Stulp



→ Schließblech

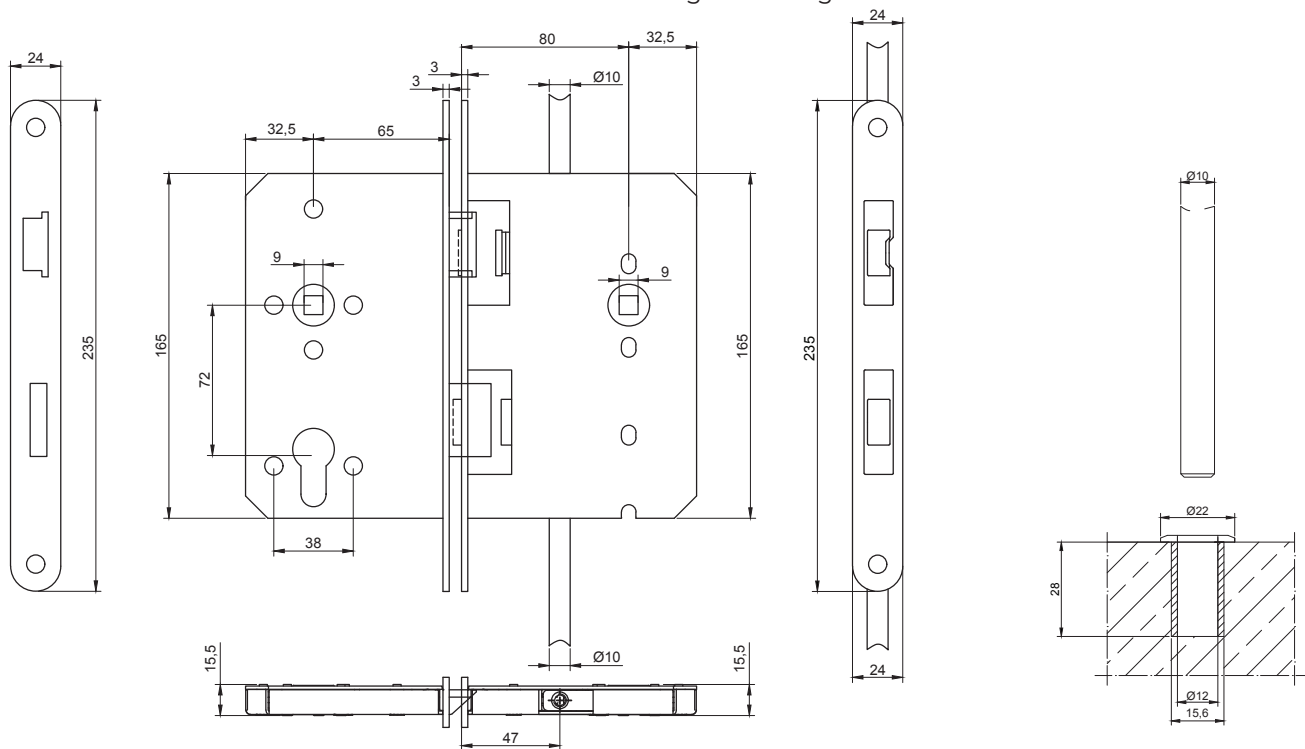


Öffnungsrichtungen:  
**DIN links,**  
**DIN rechts**

PANIKSCHLOSS, Funktion B, D, E für zweiflügelige Türen



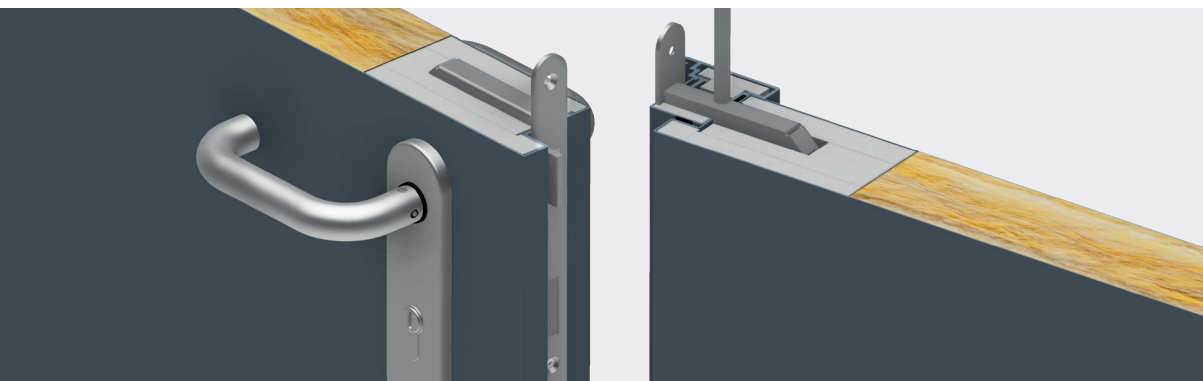
- 1-Punkt-Panikschloss GBS 93 mit dem zugehörigen Standflügelschloss GBS 94 (Eco Schulte) mit Panikfunktion auf den beiden Flügeln für Türmodelle DFM DS 00 / DFM DS 30 / DFM DS 30B / DFM DS 60 / DFM OS 00 / DFM OS 60 / DFM DS 120
- Panikfunktionen: B, D und E
- für Fluchtwege geeignet: als Panikverschluss (DIN EN 1125) und Notausgangverschluss (DIN EN 179)
- Konstruktion: Einsteckschloss, aus verzinktem Stahl, mit Falle und Riegel, PZ-Zylinder; Stulp aus Edelstahl mit der Breite 24 mm
- Dimensionen von dem Schloss GBS 93: Dornmaß; 65 mm; Entfernung: 72 mm, Nuss: 9 mm
- Dimensionen von dem Gegenkasten GBS 94: Dornmaß; 80 oder 120 mm; Entfernung: 72 mm, Nuss: 9 mm; Gegenkasten ist mit einer oberen und einer unteren Stange ausgestattet; die Anwendung einer Bodenhülse ist obligatorisch
- kompatibel mit Beschlägen: Drücker-Drücker, Drücker-Panikstange, Knauf-Panikstange, Knauf-Drücker
- Zertifikat der Leistungsbeständigkeit nach DIN EN 12209



→ Panikschloss

→ Standflügelschloss (Gegenkasten)

→ Bodenhülse



Panikverschluss-Set für zweiflügelige Türen, die für Fluchtwege bestimmt sind, gemäß den Normen EN 1125 und EN 179